

## Cleverciti CCP-TR-Serie Präzisions-Parksensor für Laternenmasten

### Technologie und Merkmale:

- 📶 Bis zu 100 Stellplätze pro Sensor
- 📶 Großer Erfassungsbereich, 220°
- 📶 Erfassung von beliebigen Bereichen (markierte und unmarkierte Stellflächen)
- 📶 High-Performance-Edge-Computing, niedrige Datenausgabe/reduzierte Bandbreite
- 📶 KI-Erfassungsalgorithmen mit über 30 Mio. Knowledge-Vektoren
- 📶 Deep Learning, höchste Erfassungsleistung bei allen Wetterbedingungen
- 📶 Autonome Geräteüberwachung für reibungslosen Betrieb
- 📶 Perfekte Sicht auch in der Nacht
- 📶 Stabilisierungssystem zum Ausgleich von Schwankungen und Vibrationen des Mastens
- 📶 Integrierte Verbindungsoptionen via LAN, Wi-Fi, LTE und andere wie z. B. NB-Light-Management-Systeme



### Technische Daten:

#### Allgemein

Erkennungsrate:	3-5 Sekunden
Horizontaler Erfassungswinkel:	180 Grad
Verbindungsarten:	Wi-Fi, LTE, LAN, o.a.
Schutzart	IP65

Erweiterter Temperaturbereich:	Nach Bedarf
Relative Luftfeuchtigkeit:	15% bis 85 %RH

#### Bei Nicht-Betrieb

Temperatur:	-30 °C bis 80 °C
Relative Luftfeuchtigkeit:	15 % bis 85 %

#### Leistungsangaben

Eingangsspannung (externe Stromversorgung):	90-305 VAC
Eingangsfrequenz (externe Stromversorgung):	50/60 Hz
Eingangsstrombereich:	0,8 A
Stromverbrauch (Maximum):	21 W
Gleichstrom-Eingangsspannung:	12 V
Gleichstrom-Eingangsstrom:	5 A
Stromversorgung über Ethernet:	optional

#### Spezifikationen

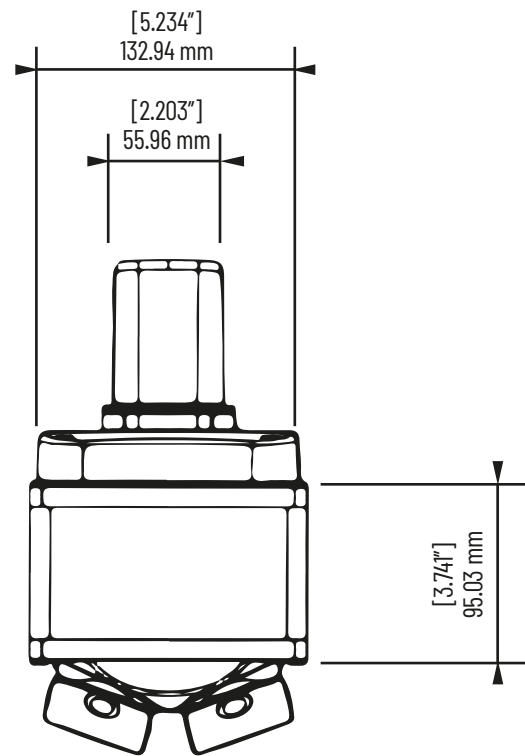
Maße (HxBxT):	25 cm x 15 cm x 15 cm
Flex-Halter (siehe Installationsanleitung):	0,3 kg
Gewicht ohne Netzteil (Montagegewicht):	2,2 kg
Gesamtgewicht mit Netzteil (inkl. 5m Kabel):	2,9 kg
Gehäuse:	für den Außenbereich geeignet
Gehäusewerkstoff:	Aluminium und Makrolon <sup>®</sup> 6487
Farbe (Gehäuse):	Fenstergrau (andere Farben auf Anfrage)

#### Betriebsbedingungen

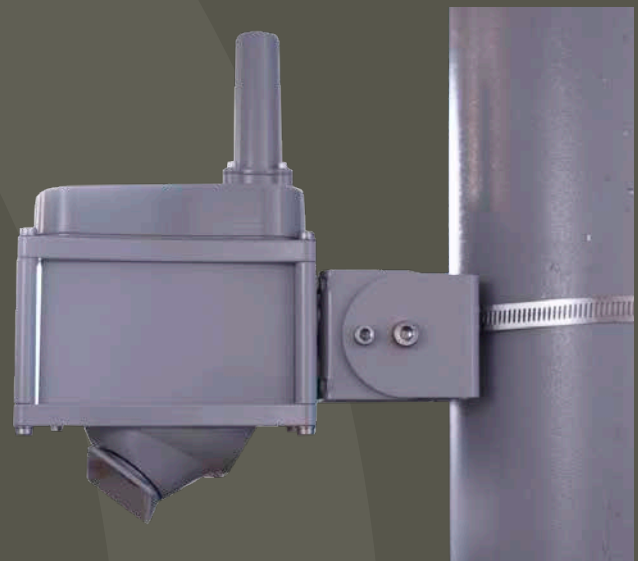
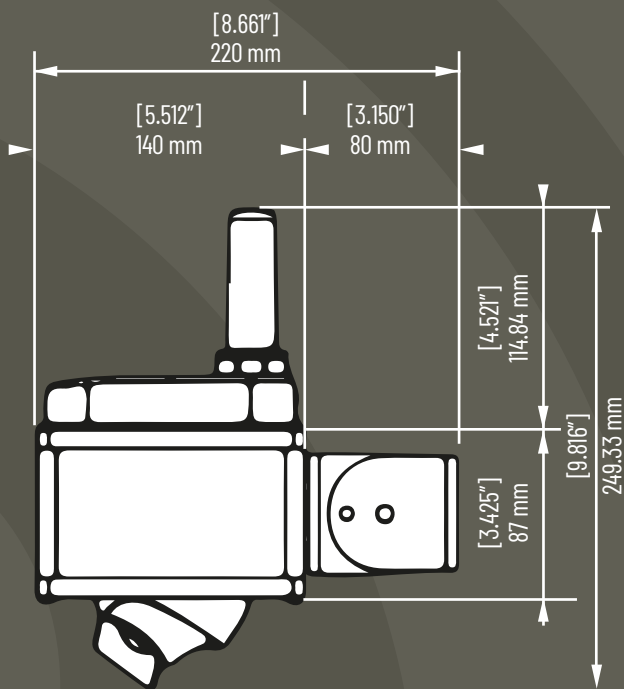
Minimale Temperatur:	-20 °C
Maximale Temperatur:	80 °C

Befestigungsarten: Wandbefestigung, Befestigung am Laternenmast

## Maße und Darstellungen: Vorderansicht



## Seitenansicht



**Cleverciti Systems GmbH**  
Headquarter

München  
Hofmannstrasse 54  
81379 München, Deutschland  
Tel: +49 89 78576736-23

**Cleverciti Systems Corp.**  
Niederlassungen Nordamerika

Atlanta  
Chicago  
3400 W. Stonegate Blvd., Suite 101-0072  
Arlington Heights, Ill. 60005

Europäisches Patent No. 3 204 929  
Eingetragener Gebrauchsmusterschutz  
202014011321.1

Int. Patents Pending

[www.cleverciti.com](http://www.cleverciti.com) | [info@cleverciti.com](mailto:info@cleverciti.com)

Cleverciti<sup>®</sup> ist ein eingetragenes Warenzeichen der Cleverciti Systems GmbH